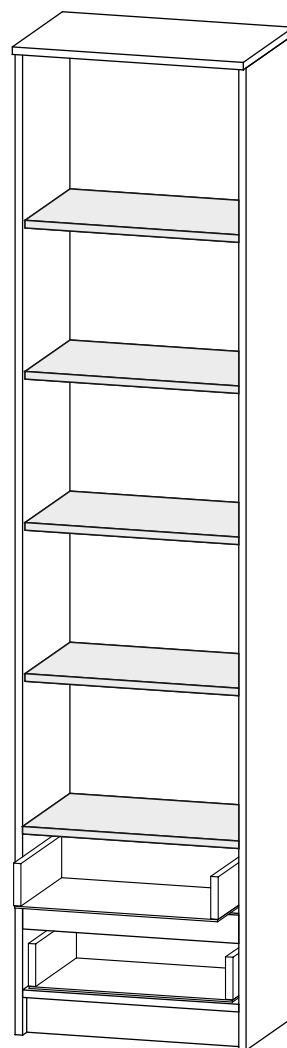
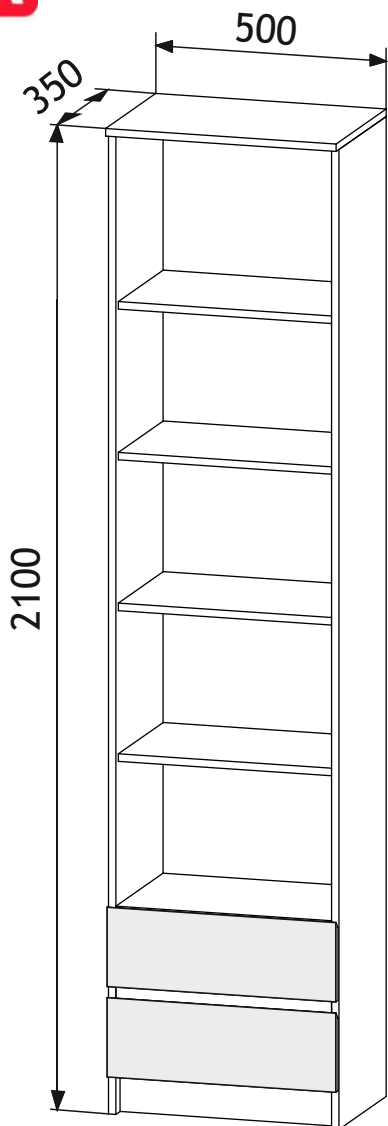




# Модульная система «МАРЛИ»

Стеллаж с ящиками МС 500.1

Ширина: 500мм  
Высота: 2100мм  
Глубина: 350мм



Furniture Collection “**MARLI**”

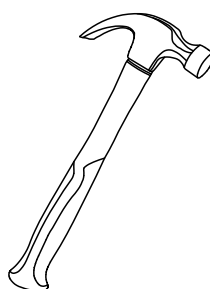
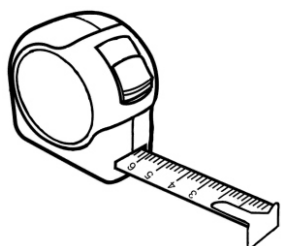
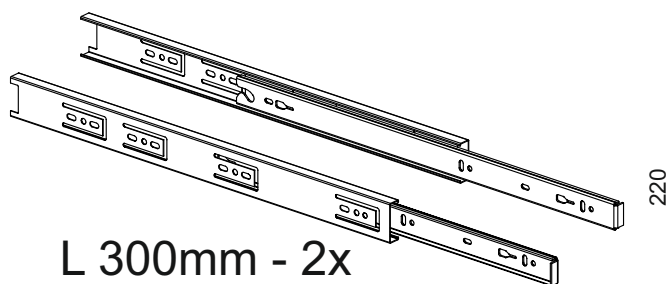
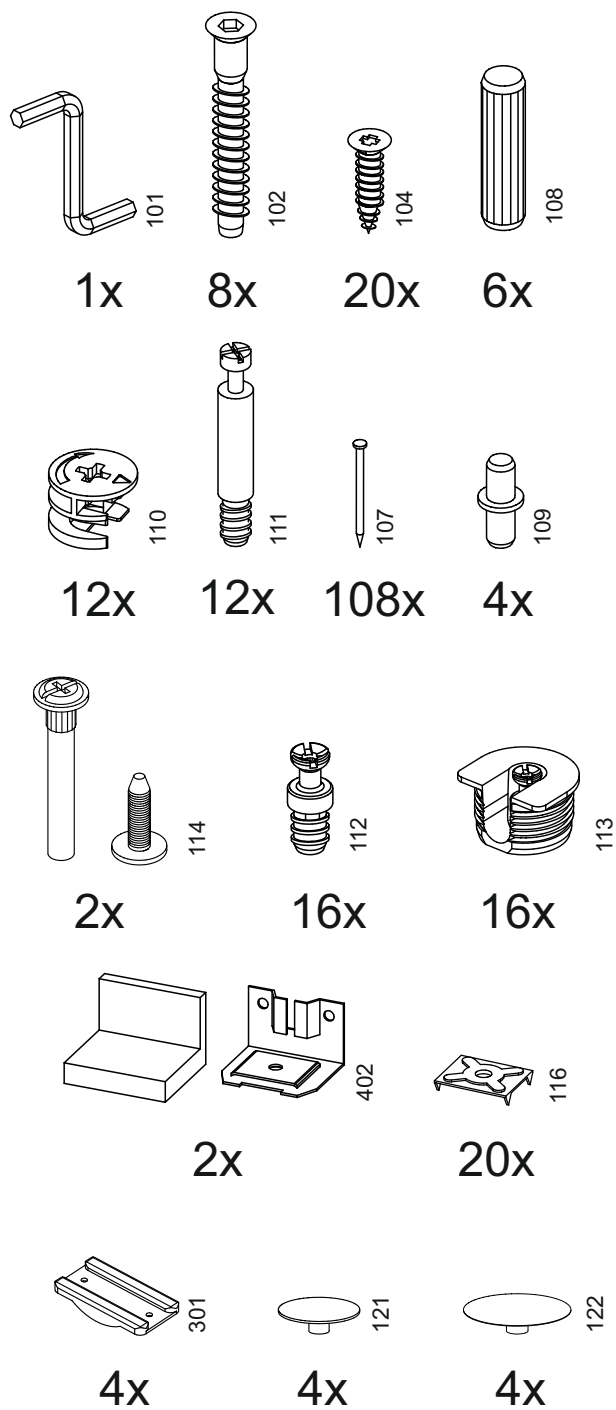
Bookshelf with dressers MS 500.1

Width: 500mm  
Height: 2100mm  
Depth: 350mm

# Стеллаж «МАРЛИ» MC 500.1

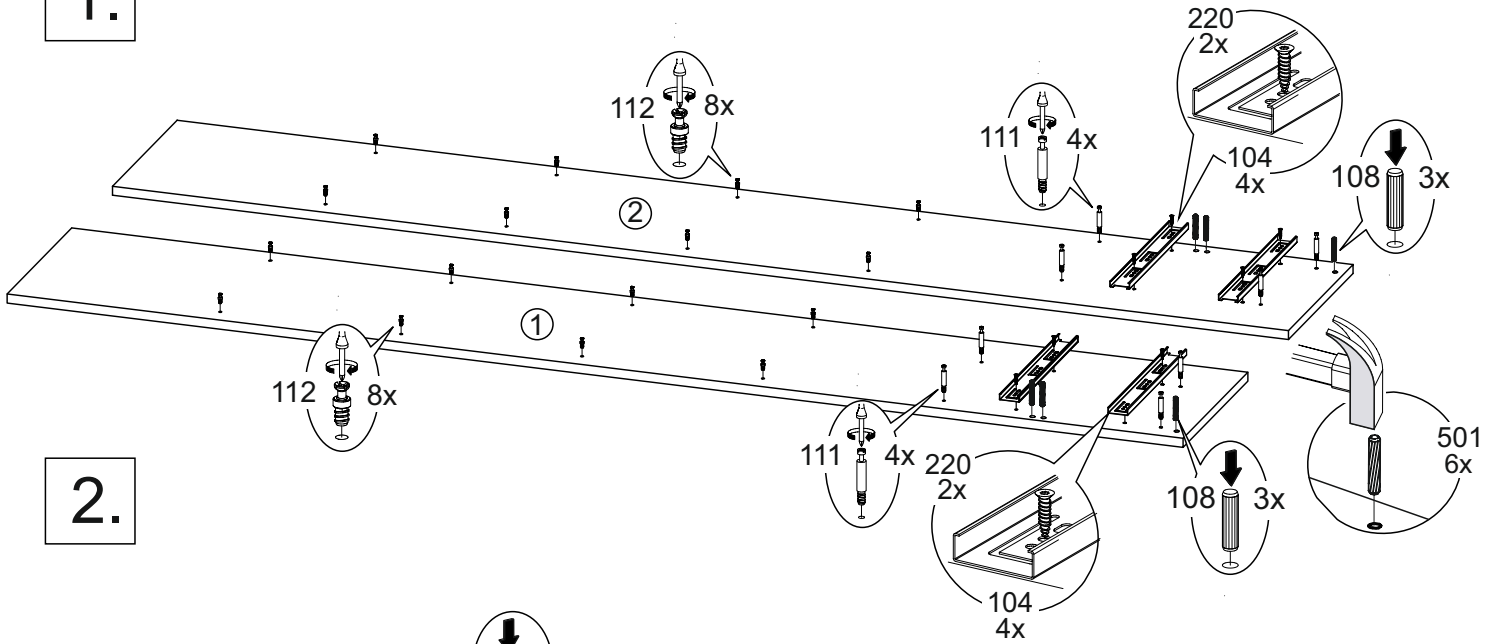
## Bookshelf "MARLI" MS 500.1

Pos.	L, mm	W, mm	T, mm	Quantity
1	2080	330	16	1
2	2080	330	16	1
3	500	348	16	1
4	468	330	16	1
5	468	314	16	4
6	300	90	16	2
6a	300	90	16	2
7	411	90	16	2
8	468	60	16	1
9	468	138	16	1
10	468	86	16	1
11	168	496	16	2
12	351	496	4	3
13	320	496	4	3
14	440	296	4	2

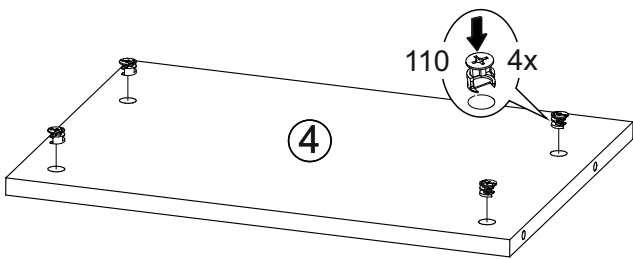


∅ 5mm

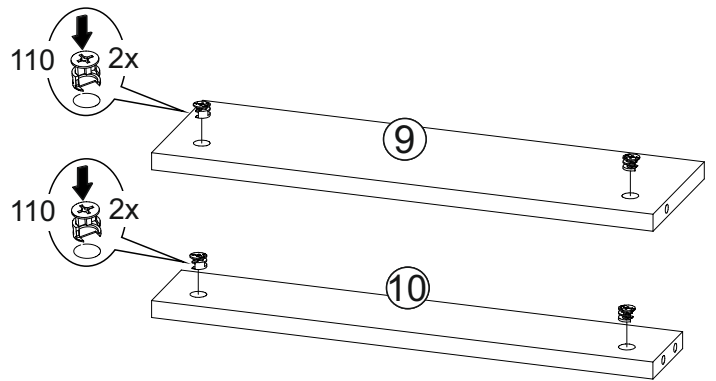
1.



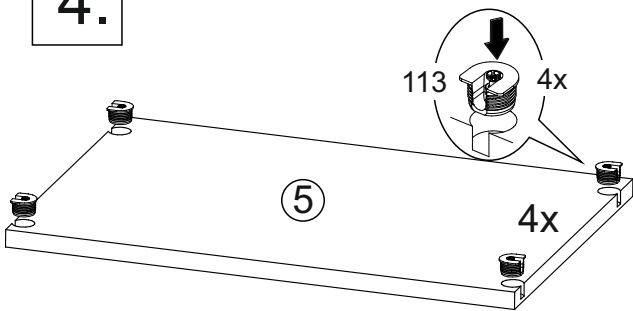
2.



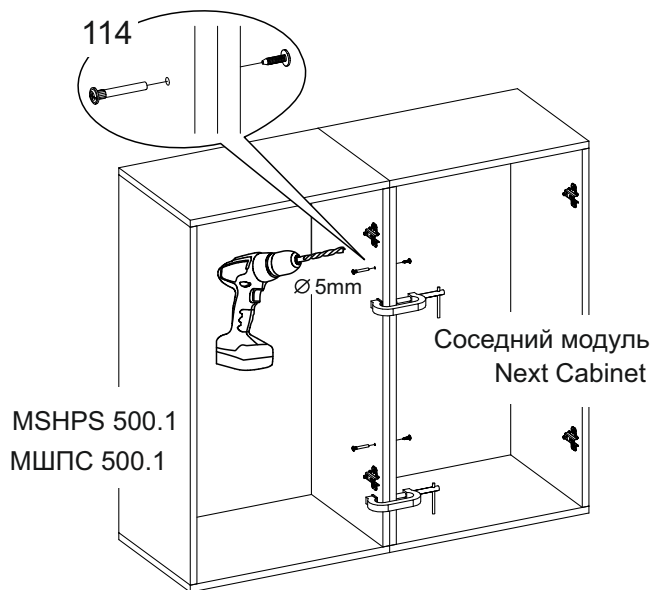
3.



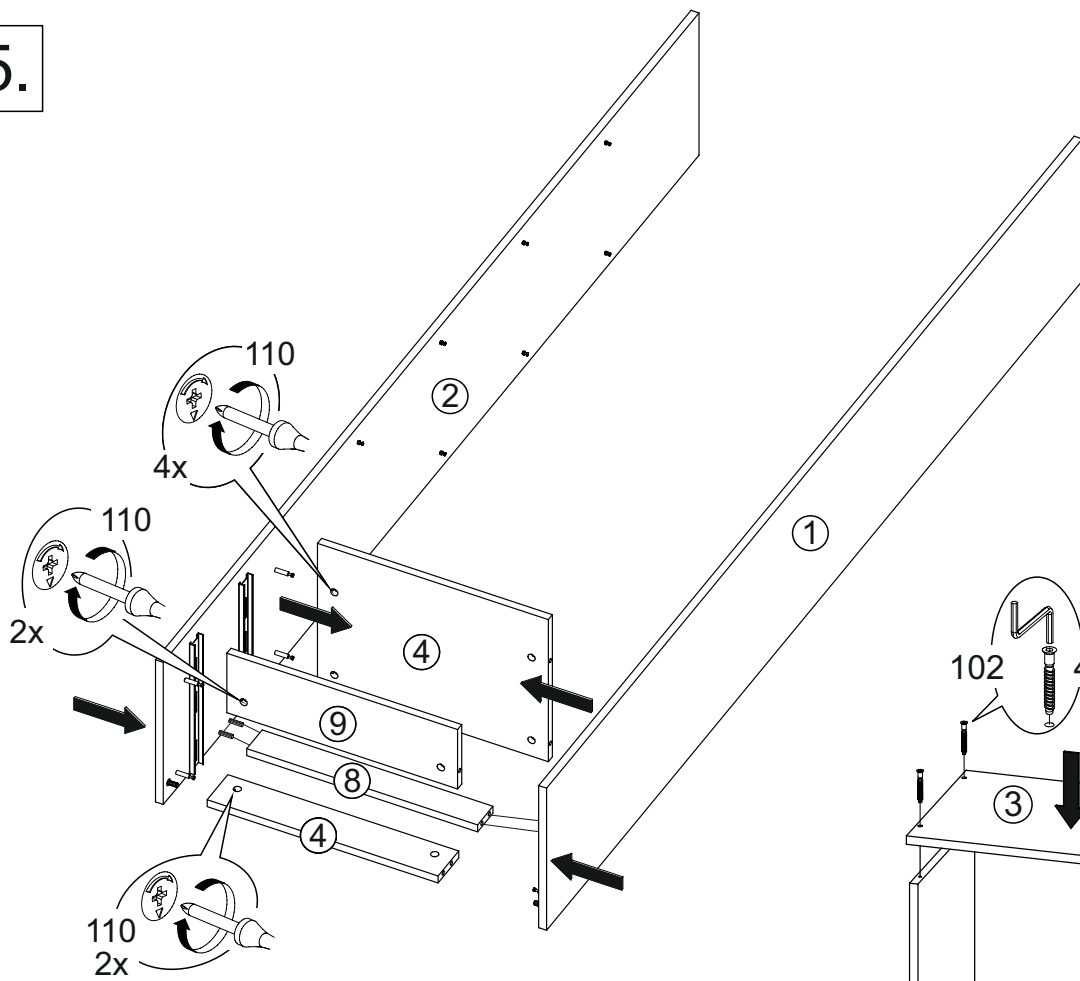
4.



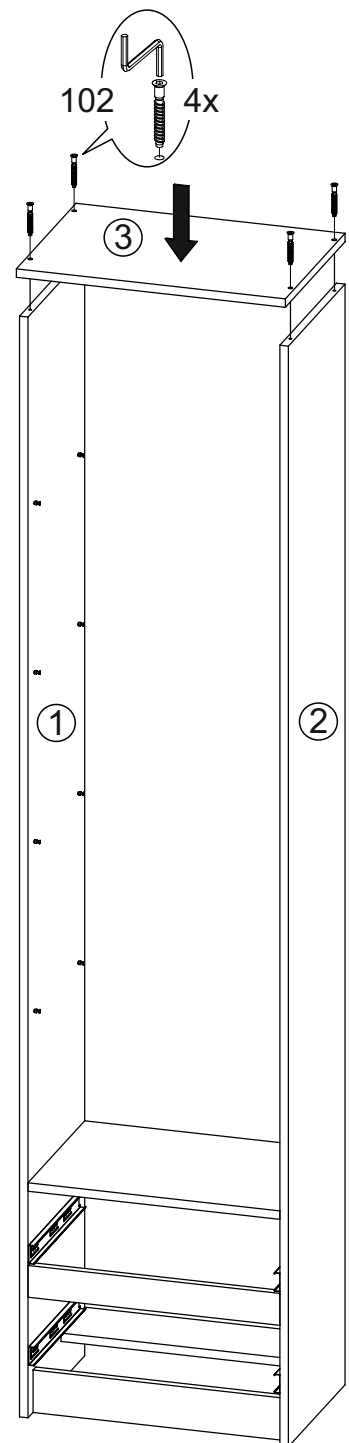
**Соедините соседние модули  
в композиции**  
**Connect adjacent cabinets**



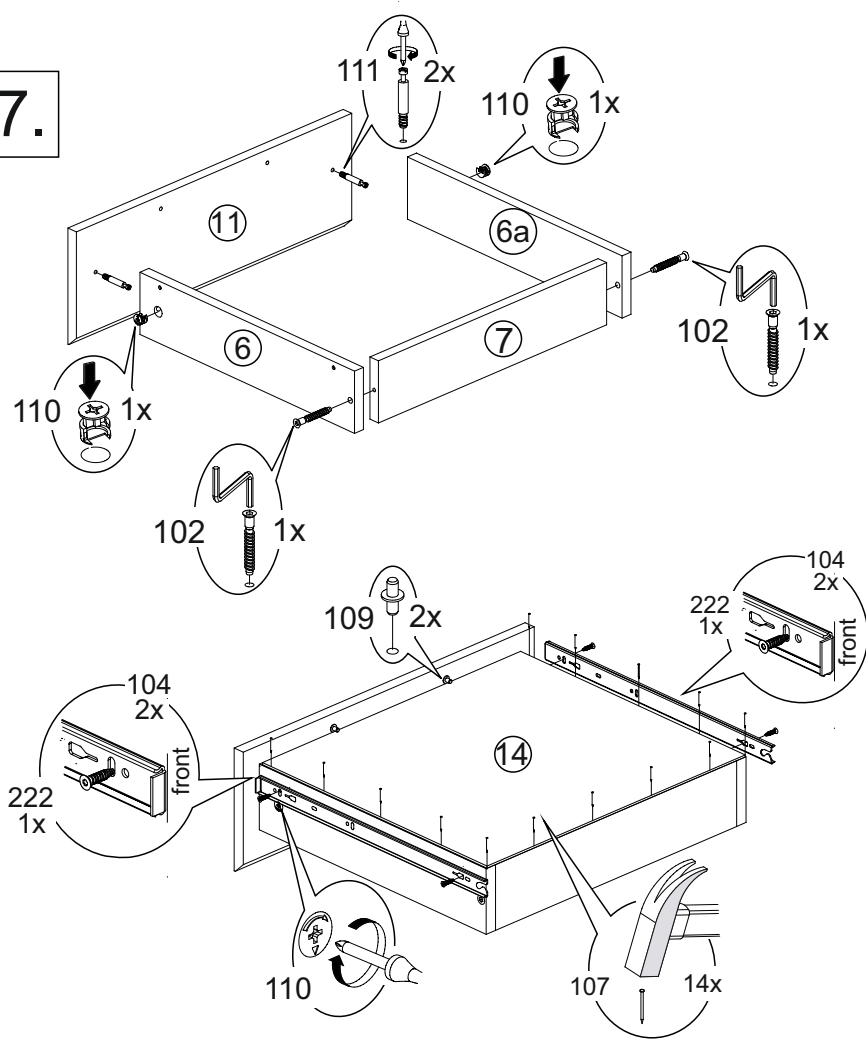
5.



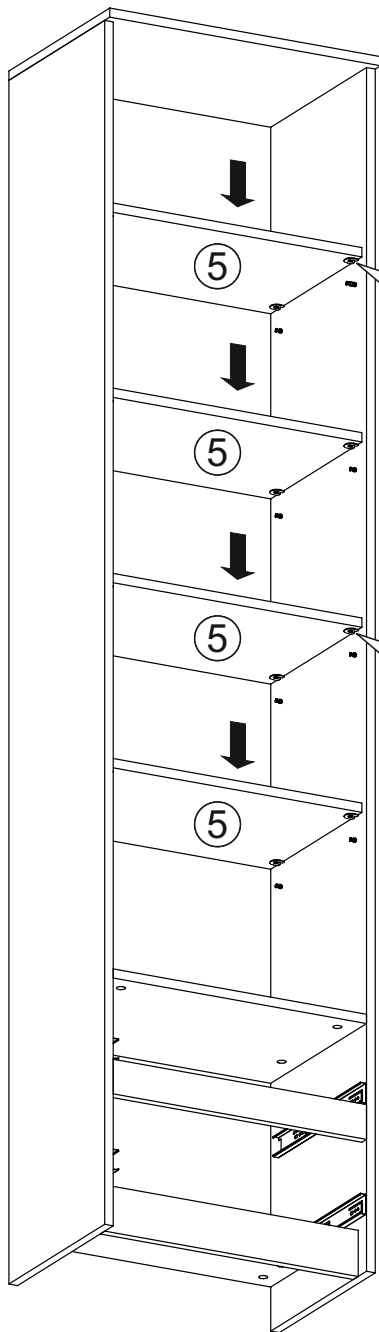
6.



7.



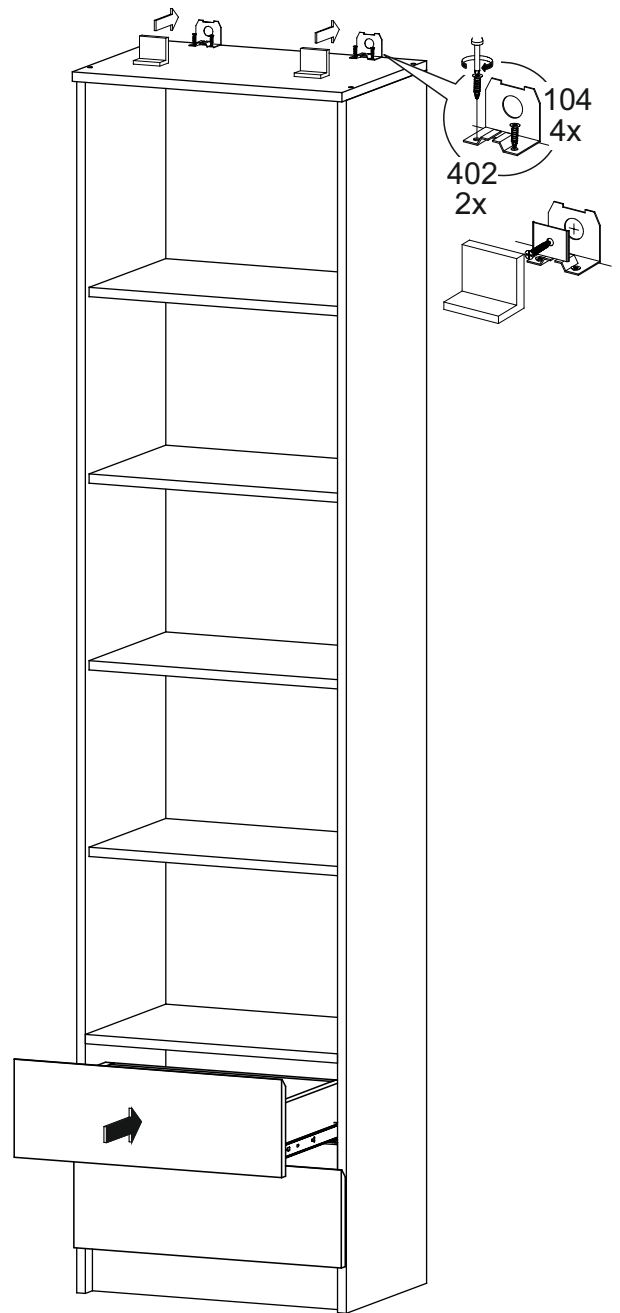
8.



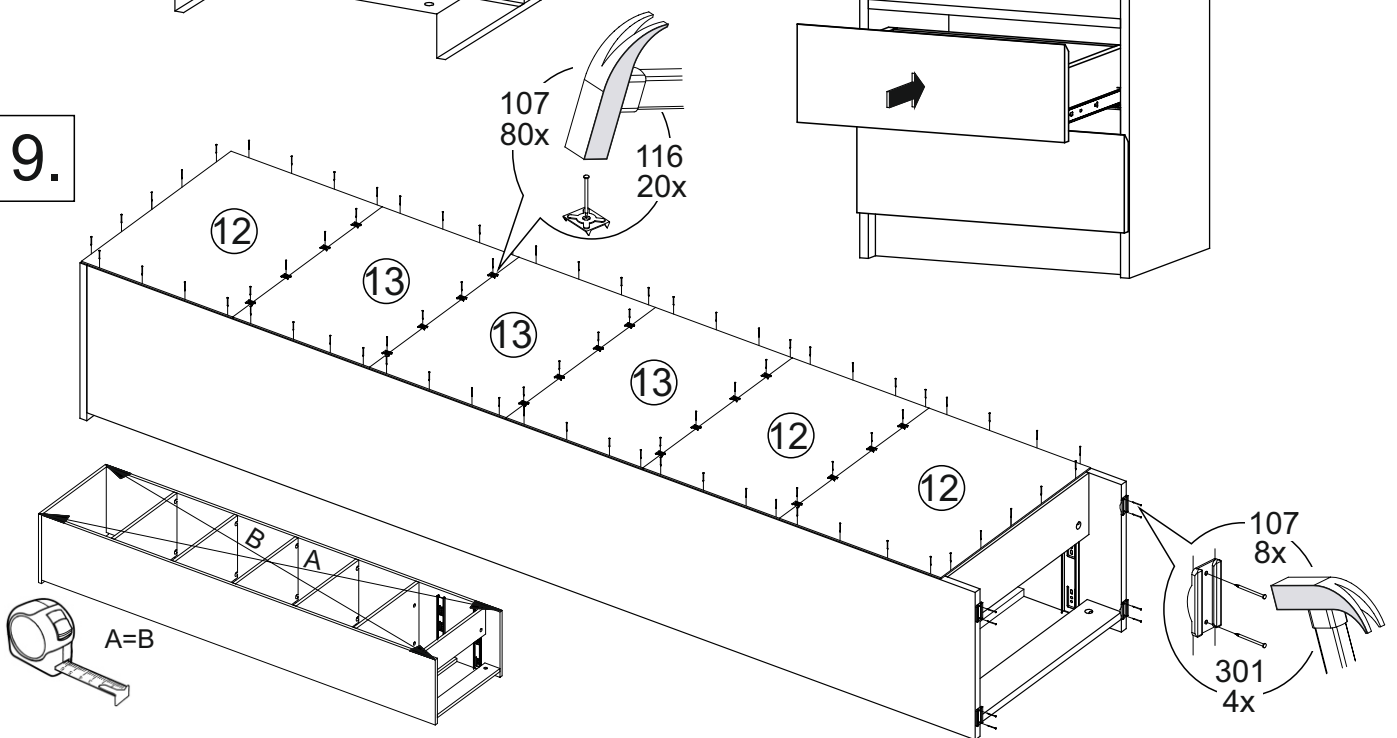
10.



Необходимо обеспечить стационарное крепление мебели к стене  
It must be permanently fixed to the wall



9.



## ПРАВИЛА УХОДА И ЭКСПЛУАТАЦИИ

Корпусную мебель необходимо эксплуатировать и хранить в закрытых, отапливаемых и проветриваемых помещениях с нормальным температурно-влажностным режимом, при относительной влажности воздуха 45-70% и температуре не ниже плюс 10°C.

Каждый из предметов мебели имеет свое функциональное назначение, в соответствии с которым надлежит ее использовать.

1. **ВНИМАНИЕ!!!** **Материалы** из которых производится корпусная мебель, включая декоративные фасады, **не являются влагостойкими.**

При попадании воды и прочих жидкостей на поверхность необходимо без промедлений удалить ее при помощи мягкой ткани (фланель, микрофибра) или поролоновой губкой с последующей протиркой насухо.

2. Не рекомендуется устанавливать мебель вблизи обогревателей и батарей центрального отопления, источников открытого огня и ламп накаливания.

Влияние данных неблагоприятных факторов может привести к оплавлению отделочных покрытий, отслоению пленки и кромки от основы, разбуханию деталей.

3. Запрещается ставить на поверхность горячие предметы без теплоизоляционных прокладок.

4. Не допускайте длительного воздействия прямых солнечных лучей, которое приводит к изменению цвета изделий и потере товарного вида.

6. Избегайте резких перепадов температур, чрезмерной сухости и повышенной влажности в помещении.

7. Не допускайте грубого механического воздействия на мебель и комплектующие, неаккуратное обращение может привести к повреждению отделочного покрытия, стекол, зеркал и элементов крепежа. При появлении трещин и сколов на поверхности стеклоизделий или обнаружении поломок фурнитуры необходимо немедленно произвести их замену, так как дальнейшая эксплуатация поврежденных деталей может привести к травмам.

8. Избегайте попадания на поверхность мебели технических жидкостей: кислот, щелочей, растворителей, ацетона, бензина.

9. При уходе за мебелью рекомендуется протирать поверхности влажной мягкой тканью с последующей протиркой насухо, применять аэрозоли, восковые полироли и специальные средства. Запрещается мыть мебель водой и чистить составами, содержащими спирты, растворители, соду и прочие абразивные материалы.

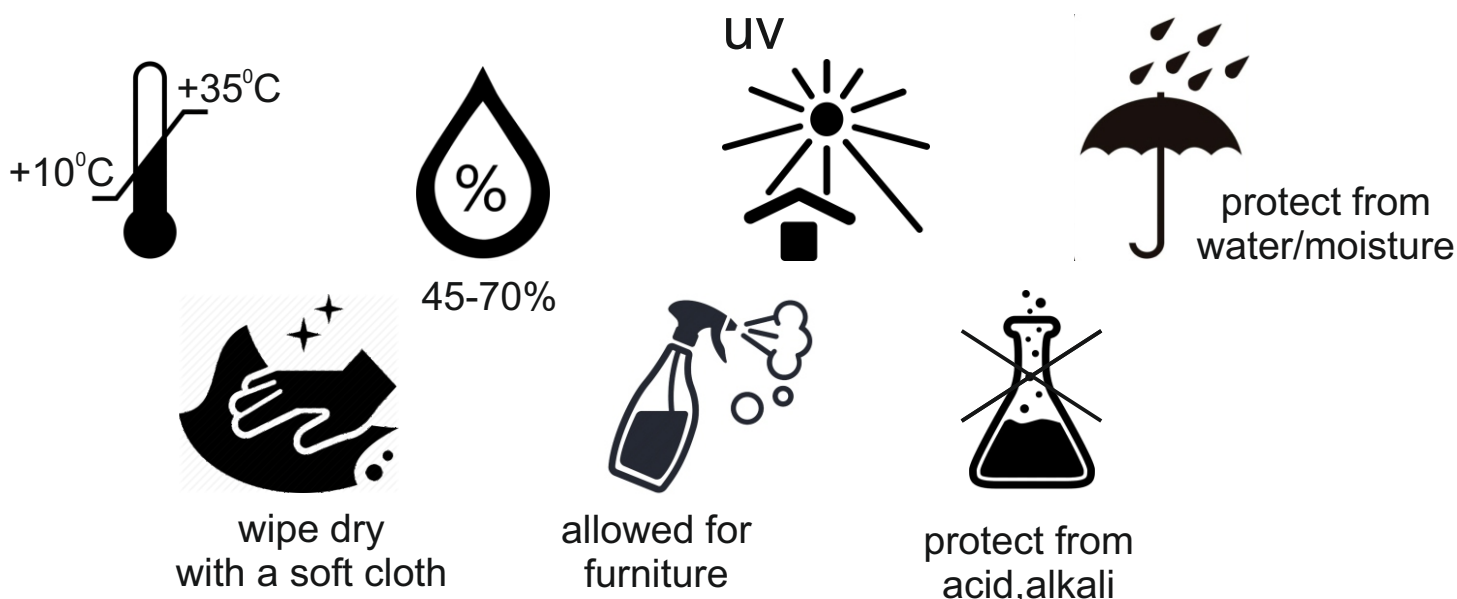
10. В процессе эксплуатации корпусной мебели возможно ослабление крепежных соединений, в этой связи необходимо их периодически подтягивать.

11. Не перегружайте полки шкафов и ящики содержимым. Помните, что предельно допустимая нагрузка на ящики с шариковыми направляющими составляет 11кг, а на ящики с роликовыми направляющими 7кг.

Не вставляйте на предметы мебели во время сборки и эксплуатации, они не предназначены для данных целей и могут не выдержать ваш вес, что приведет к поломке мебели и травматизму.

12. **ВНИМАНИЕ!!!** **Во избежание опрокидывания** необходимо в обязательном порядке крепить шкафы, пеналы и прочие подобные элементы мебели к стене при помощи специальных крепежей или навесов в комплекте. Так как материал стен различен, производитель не комплектует мебель фурнитурой для фиксации к стене и рекомендует вам обратиться в специализированный магазин.

Соблюдение приведенных выше рекомендаций позволит вам продлить срок службы корпусной мебели и поможет избежать проблем при эксплуатации.



## ГАРАНТИЙНЫЕ ОБЯЗАТЕЛЬСТВА

Изготовитель гарантирует соответствие мебели требованиям ГОСТ 16371-2014 «Мебель. Общие технические условия» при соблюдении условий транспортировки, хранения эксплуатации и рекомендаций по уходу за мебелью. Срок гарантии на детскую мебель и мебель для общественных помещений составляет 18 месяцев, на бытовую мебель - 24 месяца. Гарантийный срок исчисляется с момента покупки изделия.

Потребитель имеет право на выполнение производителем гарантийных обязательств в течение всего указанного срока в случае обнаружения им дефектов производственного характера, связанных с комплектностью изделия, недостатками материалов и технологий изготовления.

Претензии по качеству изделий, должны предъявляться в магазин, где была приобретена мебель.

При обнаружении детали с очевидным браком, вам необходимо сфотографировать ее в упаковке до установки на изделие. В случае отсутствия комплектующей, ее необходимо указать на схеме сборки. Кроме того просим вас не выбрасывать картонную упаковку изделия с этикеткой до окончания сборки, так как для удовлетворения вашей претензии изготовителю понадобится фото упаковки и данные с этикетки (номер партии изделия, дата упаковки и прочее). При невыполнении вышеуказанных требований производитель вправе отказать вам в удовлетворении претензии.

Гарантия не действует в случаях:

1. Несоблюдения потребителем рекомендаций производителя по хранению, эксплуатации и уходу за изделием.
2. Использования мебели не по назначению.
3. Естественного износа элементов мебели, возникшего в процессе эксплуатации – потертости, царапины, частичная потеря цвета под воздействием ультрафиолетового излучения.
4. Механических повреждений, вызванных неграмотными действиями при транспортировке, хранении, сборке и эксплуатации корпусной мебели.
5. Повреждения деталей и комплектующих вызванные воздействием высоких температур и влаги, повлекшее за собой разбухание ЛДСП и прочих композитных материалов, отслоение отделочного покрытия и другие повреждения.
6. Самостоятельной доработки или ремонта предметов мебели.

Основанием для получения гарантии является наличие оригинала кассового чека либо товарной накладной.

*Благодарим вас за приобретение нашей продукции.*



Модульная система «Марли»

Стеллаж с ящиками МС 500.1

Производитель: ООО «МФ Система»

Россия, 440052, г. Пенза, ул. Баумана, дом 30, корпус 12 литер А, офис14

E-mail: mf-sistema@mail.ru, тел. (8412)99-78-75, 8(800)551-12-19

Изделие соответствует ГОСТ 16371-2014 «Мебель. Общие технические условия»

Гарантийный срок: 24 месяца

Срок службы: 5 лет



Furniture collection “Marli”

Bookshelf with dressers MS 500.1

Manufactured by the factory “OOO MF Sistema”

Russia, 440052, Penza, Baumana street 30, building 12 A, office 14

E-mail: mf-sistema@mail.ru, тел. (8412)99-78-75, 8(800)551-12-19

Warranty period: 24 months

Service life: 5 years